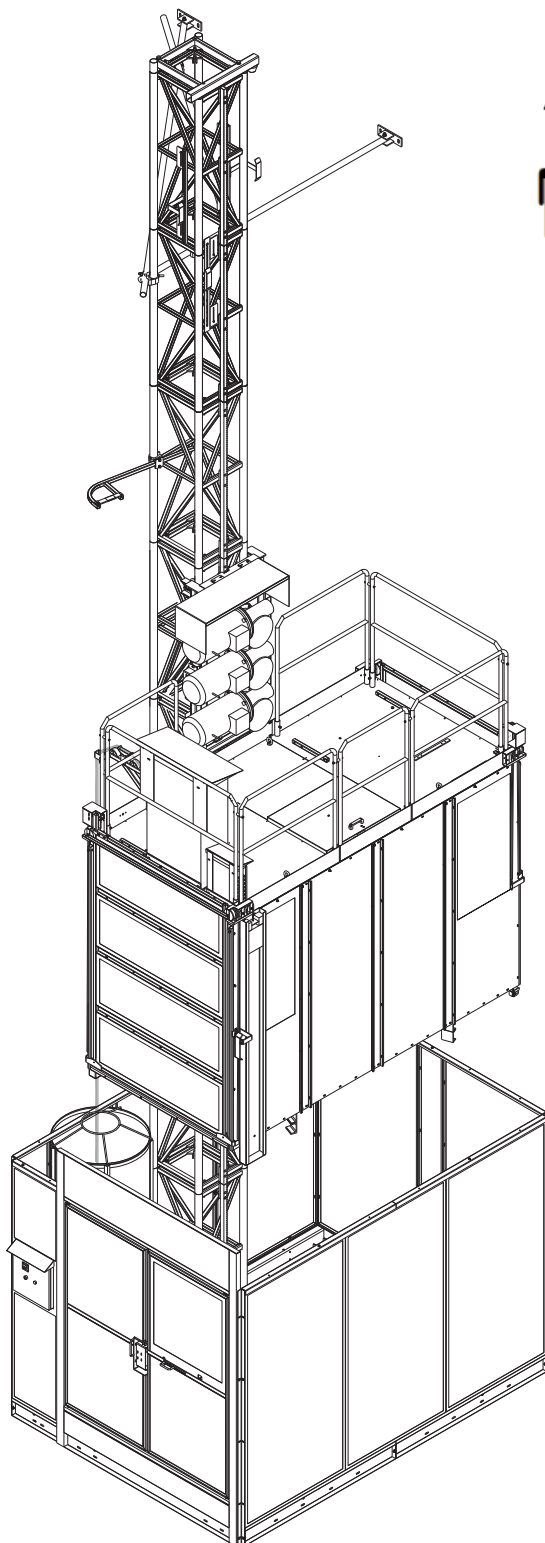


Строителен асансьор - Платформа за превоз на хора и товари

GE1537

De acuerdo con las directivas y normas / According to the following directive and standards

Directiva Máquinas	2006/42/CE	Directive on Machinery
Directiva de Baja Tensión	2014/35/UE	Low Voltage Directive
Directiva de Compatibilidad Electromagnética	2014/30/UE	Electromagnetic Compatibility Directive
Elevadores s de construcción	EN 12159	Builders Hoist for persons and material
Seguridad de las máquinas	EN 12100	Safety of machinery
Seguridad de máquinas. Equipo eléctrico	EN 60204-1	Safety of machinery – Electric equipment



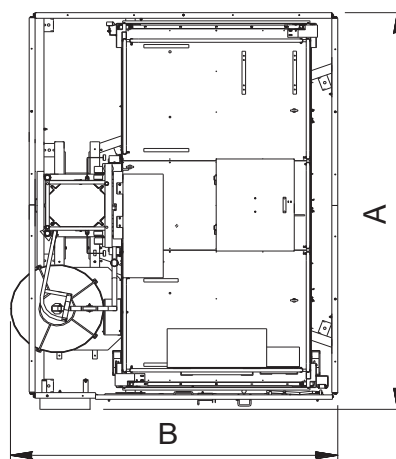
1500 kg



18 Personas / people (3,20 x 1,60 m)
16 Personas / people (2,00 x 1,60 m)

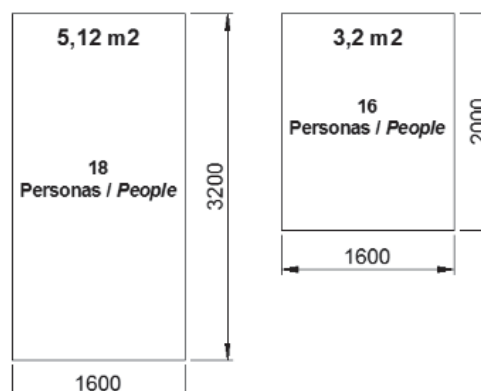


37 m/min



	A (mm)	B (mm)
3200 x 1600	3550	2765
2000 x 1600	2450	2765

Dimensiones de cabina disponibles:
Cabin dimensions available:



Платформи БГ - Пародажби и наем на подедни съоръжения
гр. София, моб. номер 0877360060 email:sales@platfromi.bg

WWW.PLATFORMI.BG

Capacidad de carga máxima	<i>Maximum load capacity</i>	1500 kg	
N.º máximo de personas	<i>Maximum number of people</i>	16	18
Velocidad de elevación	<i>Lifting speed</i>	37 m/min	
Altura máxima con anclaje	<i>Maximum anchored height</i>	200 m	
Distancia entre anclajes	<i>Distance between anchors</i>	6 m	
Módulo de cremallera	<i>Rack module</i>	6	
Módulo de mástil	<i>Mast section</i>	1,5 m / 78 kg	
Dimensiones de cabina	<i>Cabin dimensions</i>	2,0 x 1,6 x 2,0 m	3,2 x 1,6 x 2,0 m
Altura de cerramiento base	<i>Base enclosure height</i>	2,5 m	
Velocidad máxima del viento en servicio	<i>Maximum allowed wind speed during service</i>	72 km/h	
Velocidad máx. del viento en operaciones de montaje y desmontaje	<i>Maximum allowed wind speed during assembly and dismantling</i>	45 km/h	
Velocidad máx. del viento fuera de servicio	<i>Maximum allowed out service wind speed</i>	135 km/h	
DATOS ELÉCTRICOS/ ELECTRICAL DATA			
Potencia de motores de elevación	<i>Lifting motors power</i>	3 x 7,5 kW	
Tensión de red	<i>Input power range</i>	400 V (±5% / 50 Hz / 3Ph+G)	
Tensión de maniobra	<i>Control Voltage</i>	48 / 220 V	
Potencia requerida	<i>Required power</i>	30 kW	

DISPOSITIVO DE SEGURIDAD / SAFETY DEVICES

Tres motorreductores con freno electromecánico	<i>Three geared motors with electromechanical brake</i>
Paracaídas	<i>Overspeed safety device</i>
Limitador de carga estático y dinámico	<i>Static and dynamic overload device</i>
Parada de emergencia	<i>Emergency stop</i>
Sistema de validación de maniobra	<i>Manoeuvre validating system</i>
Control de fases	<i>Phase control</i>
Descenso manual de emergencia	<i>Emergency manual descending</i>
Puertas de acceso con enclavamiento eléctrico y mecánico	<i>Access doors with electrical and mechanical blocking device</i>
Finales de carrera para límites de recorrido superior e inferior	<i>Limit switches for maximum and minimum height</i>
Detector de presencia de cremallera	<i>Rack detector limit switch</i>
Tope mecánico límite superior	<i>Mechanical stop at the top of the mast</i>
Amortiguadores en la base y en la punta del mástil	<i>Shock absorbers at the base and at the top of the mast</i>
Señal acústica de emergencia	<i>Emergency acoustic signal</i>
Cerramiento según EN12159	<i>Base enclosure according to EN 12159</i>
Piso antideslizante	<i>Non-sliding floor</i>
Puertas de acceso en planta con enclavamiento	<i>Floor access doors with electrical and mechanical blocking</i>
Cuadro eléctrico de baja tensión	<i>Low voltage panel</i>
Salida de emergencia en techo de cabina	<i>Emergency exit on cabin roof</i>
Sistema de variador de frecuencia	<i>Frequency inverter system</i>

OPCIONAL / OPTIONAL

Sistema de control automático de parada en planta	<i>Automatic floor selection control system</i>
---	---



Платформи БГ - Пародажби и наем на подедни съоръжения
 гр. София, моб. номер 0877360060 email:sales@platfromi.bg

WWW.PLATFORMI.BG